

## M16/RMC N.A.



## M16/RAO N.A.



MADAS-01



### DESCRIZIONE

Il principio di funzionamento delle elettrovalvole serie M16/RAO N.A. e M16/RMC N.A. è molto semplice e per questo estremamente sicuro.

La bobina elettromagnetica, se sottoposta a tensione, sgancia il dispositivo di chiusura della valvola che è normalmente aperta.

Il riarmo è manuale per verificare le cause dell'avvenuta intercettazione del gas.

Durante il normale esercizio non c'è assorbimento elettrico e quindi, oltre al risparmio energetico, nessun organo è sottoposto a usura.

**Conforme Direttiva 94/9/CE (Direttiva ATEX)**

**Conforme Direttiva 2004/108/CE (Compatibilità Elettromagnetica)**

**Conforme Direttiva 2006/95/CE (Bassa Tensione)**

### CARATTERISTICHE TECNICHE

- Impiego: gas non aggressivi delle 3 famiglie (gas secchi)
- Attacchi filettati Rp: (DN 10 ÷ DN 25) secondo EN 10226
- Tensione di alimentazione: 12 Vdc, 12 V/50 Hz, 24 Vdc, 24 V/50 Hz, 110 V/50 Hz, 230 V/50-60 Hz
- Tolleranza su tensione di alimentazione: -15% ... +10%
- Potenza assorbita: vedi tabella bobine e connettori
- Pressione max esercizio: 500 mbar
- Temperatura ambiente: -15 ÷ +60 °C
- Temperatura superficiale max: 70 °C
- Grado di protezione: IP65
- Gruppo: 2
- Tempo di chiusura: <1 s

Bobine: incapsulate in resina poliammidica caricata con fibre di vetro con attacco tipo DIN 43650; la classe di isolamento è la F (155°) ed il filo smaltato è in classe H (180°).

### DESCRIPTION

The functioning principle of M16/RAO N.A. and M16/RMC N.A. is very simple and extremely safe

The coil, when under tension, releases and springs up the closing device.

The reset is manual to check the causes for gas detection.

During normal conditions there is no electric absorption, no wear and tear.

**Solenoid valve in conformity with the 94/9/EC Directive (ATEX Directive)**

**In conformity with the 2004/108/EC Directive (Electromagnetic Compatibility)**

**Solenoid valve in conformity with the 2006/95/EC Directive (Low Voltage)**

### TECHNICAL DATA

- Use: not aggressive gases of the 3 families (dry gases)
- Threaded connections Rp: (DN 10 ÷ DN 25) according to EN 10226
- Power supply voltage: 12 Vdc, 12 V/50 Hz, 24 Vdc, 24 V/50 Hz, 110 V/50 Hz, 230 V/50-60 Hz
- Power supply voltage tolerance: -15% ... +10%
- Power absorption: see coils and connectors table
- Max. working pressure: 500 mbar
- Environment temperature: -15 ÷ +60 °C
- Max superficial temperature: 70 °C
- Protection degree: IP65
- Group: 2
- Closing time: <1 s

Coils: polyamide resin encapsulated with glass fibre, connection type DIN 43650; the insulation class is F (155°) and the enamelled copper wire class is H (180°).

### DESCRIPTION

Le principe de fonctionnement des électrovannes de la série M16/RAO N.A. et M16/RMC N.A. est très simple et pour cette raison extrêmement sûr.

Si la bobine électromagnétique est soumise à une tension, elle déclenche le dispositif de fermeture de la soupape qui est normalement ouverte.

Le réarmement est manuel pour vérifier les causes de cette apparition de gaz.

En condition normale il n'y a pas d'absorbement électrique et donc, outre à une économie d'énergie, aucun composant est soumis à l'usure.

**Conforme à la Directive 94/9/CE (Directive ATEX)**

**Conforme à la Directive 2004/108/CE (Compatibilité électromagnétique)**

**Conforme à la Directive 2006/95/CE (Basse Tension)**

### CARACTERISTIQUES TECHNIQUES

- Emploi: gaz non agressifs des 3 familles (gaz secs)
- Fixations filetees Rp: (DN 10 ÷ DN 25) selon EN 10226
- Tension d'alimentation: 12 Vdc, 12 V/50 Hz, 24 Vdc, 24 V/50 Hz, 110 V/50 Hz, 230 V/50-60 Hz
- Tolérance sur tension d'alimentation: -15% ... +10%
- Puissance absorbée: voir tableau
- Pression maximale en exercice: 500 mbar
- Température ambiante: -15 ÷ +60 °C
- Température superficielle max: 70 °C
- Degré de protection: IP65
- Groupe: 2
- Temps de fermeture: <1 s

Bobines: encapsulées dans de la résine polyamide contenant des fibres de verre avec fixations de type DIN 43650; la classe d'isolement est la F (155°) et le fil émaillé est en classe H (180°).

### DESCRIPCIÓN

El funcionamiento de las electroválvulas serie M16/RAO N.A. y M16/RMC N.A. es muy simple y por eso muy seguro.

La bobina electromagnética, si sometida a tensión, desengancha el dispositivo de cierre de la válvula que es norm. abierta.

El rearne es manual para verificar las causas de la interceptación del gas.

Durante el normal ejercicio no hay absorción eléctrica y entonces, además del ahorro de energía, ningún órgano viene sometido a usura.

**Conforme Directiva 94/9/CE (Directiva ATEX)**

**Conforme Directiva 2004/108/CE (Compatibilidad Electromagnética)**

**Conforme Directiva 2006/95/CE (Baja Tensión)**

### CARACTERISTICAS TECNICAS

- Utilización: gases de las 3 familias (secos y no agresivos)
- Conexiones roscadas Rp: (DN 10 ÷ DN 25) según EN 10226
- Tension de alimentación: 12 Vdc, 12 V/50 Hz, 24 Vdc, 24 V/50 Hz, 110 V/50 Hz, 230 V/50-60 Hz
- Tolerancia de tensión de alimentación: -15% ... +10%
- Potencia absorbida: ver tabla
- Max. presión ejercicio: 500 mbar
- Temperatura ambiente: -15 ÷ +60 °C
- Temperatura superficial máxima: 70 °C
- Grado de protección: IP65
- Grupo: 2
- Tiempo de cierre: <1 s

Bobinas: encapsuladas en resina poliamídica con fibras de vidrio, conexión serie DIN 43650; la clase de aislamiento es F (155°) y la clase del hilo esmaltado es H (180°).

fig. 1

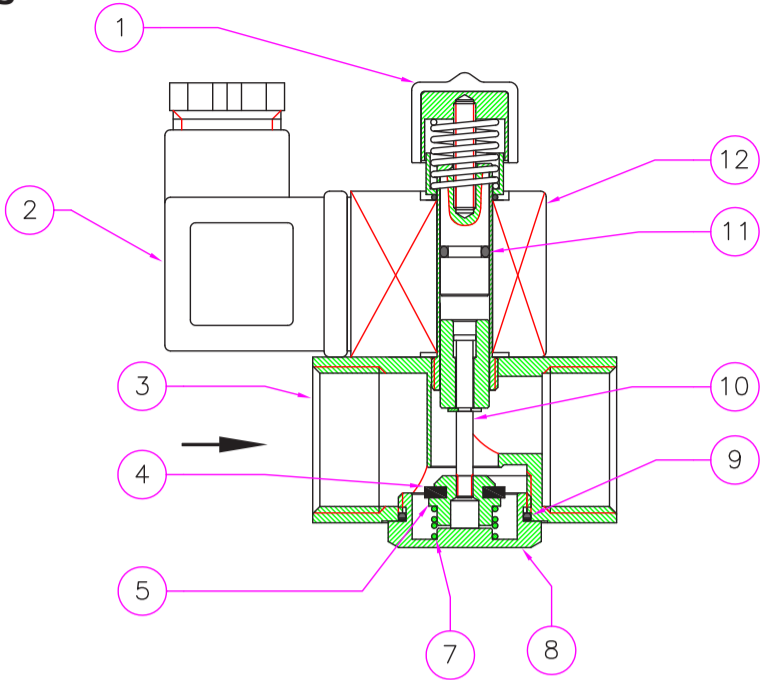


fig. 2

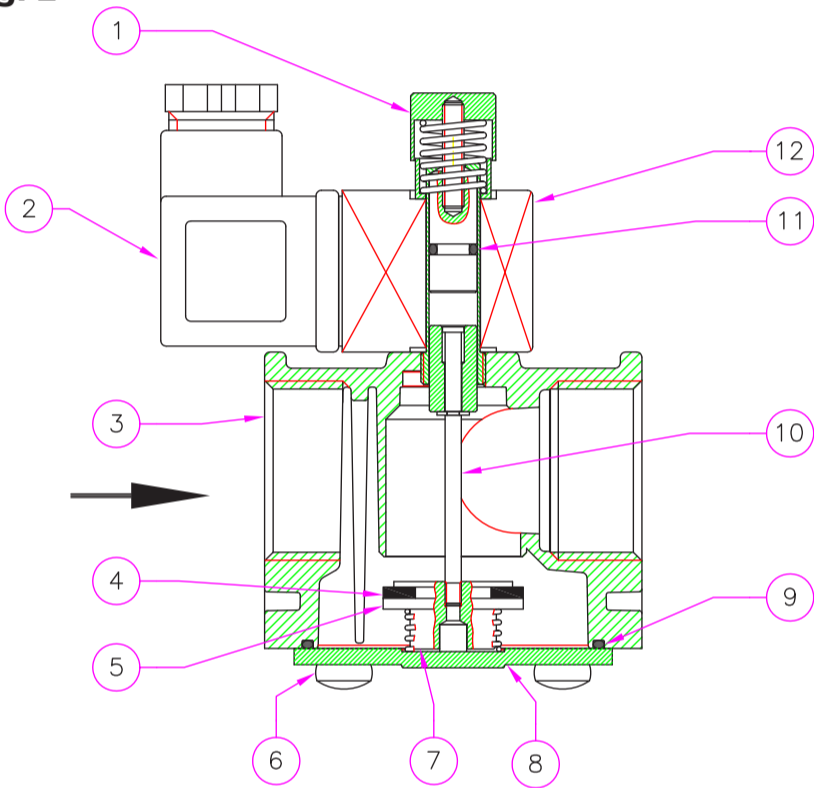


fig. 1 e 2

- 1 - Pulsante di riarmo
- 2 - Connettore elettrico
- 3 - Corpo valvola
- 4 - Rondella di tenuta
- 5 - Otturatore
- 6 - Viti di fissaggio fondello
- 7 - Molla di chiusura
- 8 - Fondello
- 9 - O-Ring di tenuta fondello
- 10 - Perno centrale
- 11 - O-Ring di tenuta
- 12 - Bobina elettrica

fig. 1 and 2

- 1 - Reset button
- 2 - Electrical connector
- 3 - Body valve
- 4 - Seal washer
- 5 - Obturator
- 6 - Bottom fixing screws
- 7 - Closing spring
- 8 - Bottom
- 9 - Bottom seal O-Ring
- 10 - Central pin
- 11 - Seal O-Ring
- 12 - Electrical coil

fig. 1 e 2

- 1 - Bouton de rearme
- 2 - Connecteur électrique
- 3 - Corps soupape
- 4 - Rondelle d'étanchéité
- 5 - Obturateur
- 6 - Vis de fixation du fond
- 7 - Ressort de fermeture
- 8 - Fond
- 9 - O-Ring de tenue fond
- 10 - Pivot central
- 11 - Joint torique
- 12 - Bobine électrique

fig. 1 and 2

- 1 - Bóton de rearme
- 2 - Conector eléctrico
- 3 - Cuerpo válvula
- 4 - Arandela de estanqueidad
- 5 - Obturador
- 6 - Tornillos de fijación fondillos
- 7 - Muelle de cierre
- 8 - Fondillos
- 9 - O-Ring de estanquidad fondillos
- 10 - Eje central
- 11 - Junta tórica de estanqueidad
- 12 - Bobina eléctrica

**Dimensioni di ingombro in mm**  
**Overall dimensions in mm**  
**Mesures d'encombrement en mm**  
**Raumbefarfmasse in mm**  
**Dimensiones en mm**

Attacchi Connections Fixations Anschlüsse Conexiones	M16/RAO N.A. Corpo in ottone Brass Body Corps en laiton Cuerpo de latón			M16/RMC N.A.		
	A	B	Peso (Kg) Weight (Kg) Poids (Kg) Peso (Kg)	A	B	Peso (Kg) Weight (Kg) Poids (Kg) Peso (Kg)
DN 10	55	86	0,35	-	-	-
DN 15	55	86	0,35	70	112	0,4
DN 20	55	86	0,35	70	112	0,4
DN 25	-	-	-	70	112	0,4

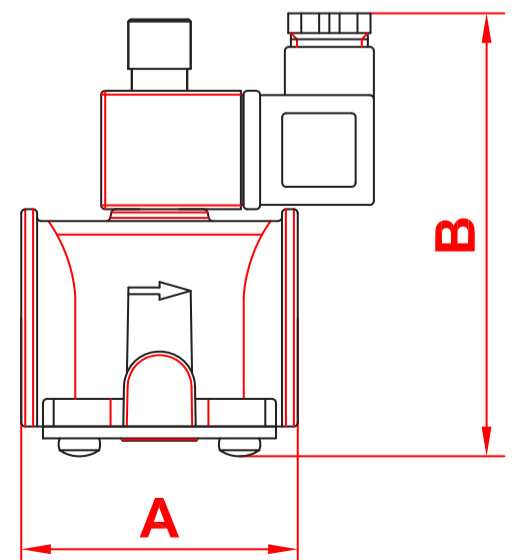
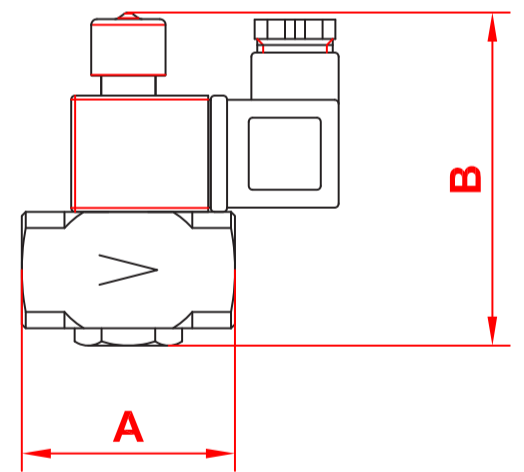
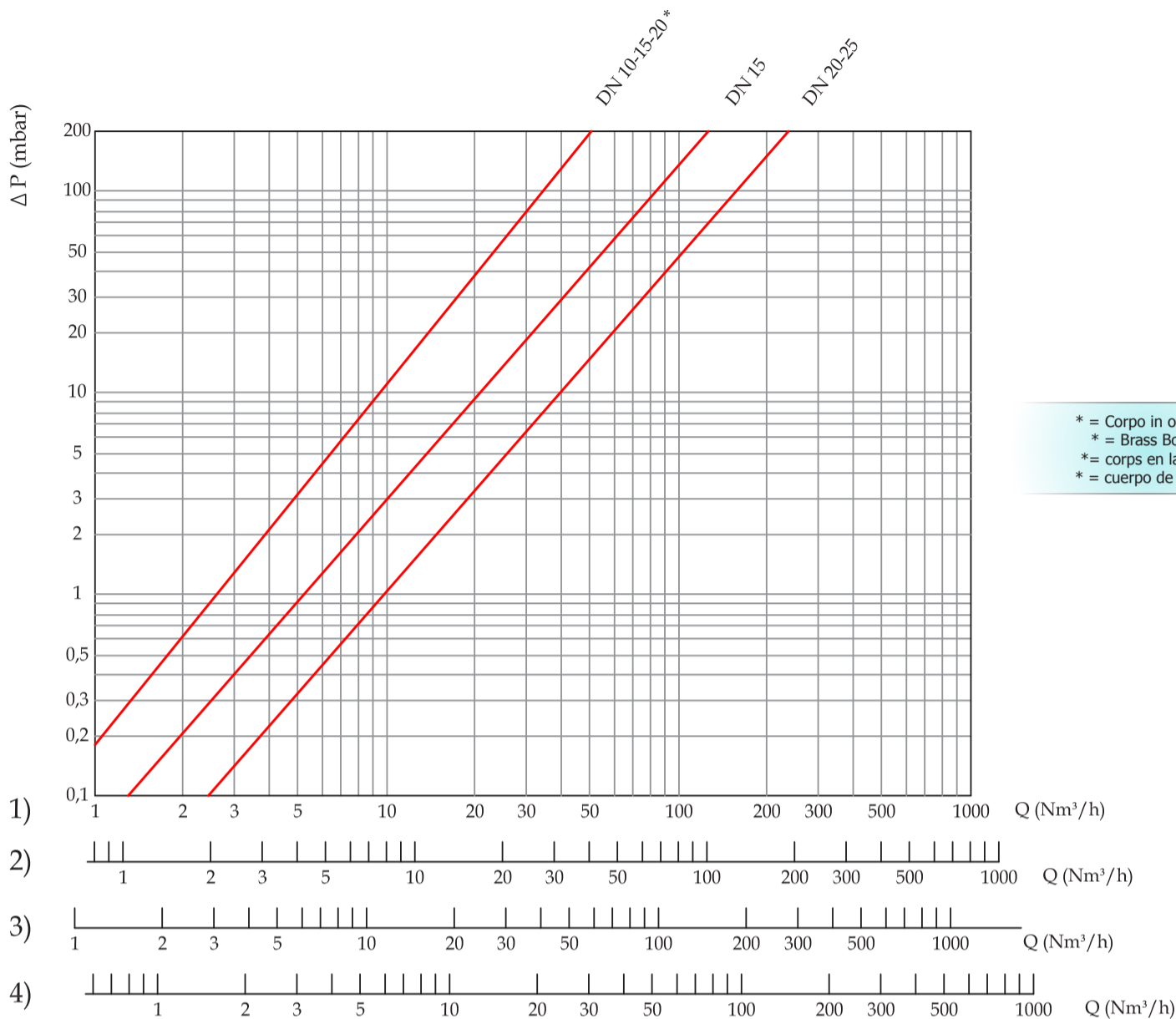


Diagramma perdite di carico - Capacity diagram - Diagramme pertes de charge - Diagrama de caudales



\* = Corpo in ottone  
 \* = Brass Body  
 \* = corps en laiton  
 \* = cuerpo de latón

- 
- 1) metano
  - 2) aria
  - 3) gas di città
  - 4) gpl

- 
- 1) méthane
  - 2) air
  - 3) gaz de ville
  - 4) gaz liquide

- 
- 1) methane
  - 2) air
  - 3) town gas
  - 4) lpg

- 
- 1) methane
  - 2) aire
  - 3) gas de ciudad
  - 4) glp

**INSTALLAZIONE**

L'elettrovalvola è conforme alla Direttiva 94/9/CE (denominata Direttiva ATEX 100 a) come apparecchio del gruppo II, categoria 3G e come apparecchio II, categoria 3D; come tale è idonea per essere installata nelle zone 2 e 22 come classificate nell'allegato I alla Direttiva 99/92/CE.

L'elettrovalvola non è idonea per l'utilizzo nelle zone 1 e 21 e, a maggior ragione, nelle zone 0 e 20 come definite nella già citata Direttiva 99/92/CE.

Per determinare la qualifica e l'estensione delle zone pericolose si veda la norma EN 60079-10.

L'apparecchio, se installato e sottoposto a manutenzione nel pieno rispetto di tutte le condizioni e istruzioni tecniche riportate nel presente documento, non costituisce fonte di pericoli specifici: in particolare, in condizioni di normale funzionamento, non è prevista, da parte dell'elettrovalvola, l'emissione in atmosfera di sostanza infiammabile con modalità tali da originare un'atmosfera esplosiva.

**Si raccomanda di leggere attentamente il foglio di istruzioni a corredo di ogni prodotto.**

**INSTALLATION**

The solenoid valve is in conformity with the Directive 94/9/CE (said Directive ATEX 100 a) as device of group II, category 3G and as device of group II, category 3D; for this reason it is suitable to be installed in the zones 2 and 22 as classified in the attachment I to the Directive 99/92/EC.

The solenoid valve is not suitable to be used in zones 1 and 21 and, all the more so, in zones 0 and 20 as classified in the already said Directive 99/92/CE.

To determine the qualification and the extension of the dangerous zones, see the norm EN 60079-10.

The device, if installed and serviced respecting all the conditions and the technical instructions of this document, is not source of specific dangers: in particular, during the normal working, is not forecast, by the solenoid valve, the emission in the atmosphere of inflammable substance in way to cause an explosive atmosphere.

**It is always important to read carefully the instruction sheet of each product.**

**INSTALLATION**

L'électrovanne est conforme à la Directive 94/9/CE (appelée Directive ATEX 100 a) comme appareil du groupe II, catégorie 3G et comme appareil du groupe II, catégorie 3D; comme telle elle peut être installée dans les zones 2 et 22, comme classée dans l'annexe I de la Directive 99/92/CE.

L'électrovanne n'est pas adaptée pour l'utilisation dans les zones 1 et 21 et, encore moins, dans les zones 0 et 20 comme définies dans la Directive 99/92/CE déjà citée. Pour déterminer la qualification et l'extension des zones dangereuses, se reporter à la norme EN 60079-10.

L'appareil, s'il est installé et soumis à l'entretien en respectant toutes les conditions et les instructions techniques reportées dans ce document, ne constitue pas une source de dangers spécifiques: en particulier, dans des conditions de fonctionnement normal, il n'est pas prévu que l'électrovanne émette dans l'atmosphère des substances inflammables qui pourraient provoquer une atmosphère explosive.

**Lire attentivement les instructions pour chaque produit.**

**INSTALACIÓN**

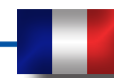
La electroválvula es conforme a la Directiva 94/9/CE (denominada Directiva ATEX 100 a) como aparato del grupo II, categoría 3G y como aparato del grupo II, categoría 3D; como tal, resulta adecuada para su instalación en las zonas 2 y 22, según están clasificadas en el documento adjunto I a la Directiva 99/92/CE.

La electroválvula no es adecuada para su utilización en las zonas 1 y 21 y, aún menos, en las zonas 0 y 20, según se definen en la citada Directiva 99/92/CE.

Para determinar la calificación y extensión de las zonas peligrosas, ver la norma EN 60079-10.

El aparato, si se instala y somete a mantenimiento respetando todas las condiciones e instrucciones técnicas referidas en el presente documento, no da lugar a riesgos particulares: concretamente, en condiciones de funcionamiento normales, la electroválvula no provoca la emisión a la atmósfera de sustancias inflamables con características tales que puedan provocar deflagraciones.

**Se recomienda leer atentamente la hoja de instrucciones adjuntas con el producto.**



**ATTENZIONE:** le operazioni di installazione/cablaggio/manutenzione devono essere eseguite da personale qualificato.

- E' necessario chiudere il gas prima dell'installazione.
- Verificare che la pressione di linea **NON SIA SUPERIORE** alla pressione massima dichiarata sull'etichetta del prodotto.
- Normalmente si installano a monte degli organi di regolazione e devono essere installate con la freccia (indicata sul corpo dell'apparecchio) rivolta verso l'utenza.
- Può essere installata anche in posizione verticale senza che ne venga pregiudicato il corretto funzionamento. Non può essere posizionata con la manopola di riarmo rivolta verso il basso.
- Durante l'installazione evitare che detriti o residui metallici penetrino all'interno dell'apparecchio.
- Verificare che la lunghezza del filetto della tubazione non sia eccessiva per non danneggiare il corpo dell'apparecchio in fase di avvitamento. Non usare la bobina come leva per l'avvitamento ma servirsi dell'apposito utensile.
- In ogni caso dopo l'installazione verificare la tenuta dell'impianto.

#### COLLEGAMENTI ELETTRICI

- Prima di effettuare connessioni elettriche verificare che la tensione di rete corrisponda con la tensione di alimentazione indicata sull'etichetta del prodotto.
- Scollegare l'alimentazione prima di procedere al cablaggio.
- Cablare il connettore con cavo tipo H05RN-F 3X0,75mm<sup>2</sup>, Ø esterno da 6,2 a 8,1 mm avendo cura di assicurare il grado IP65 del prodotto.
- Nel cablare il connettore usare gli appositi terminali per cavi.
- Collegare all'alimentazione i morsetti 1 e 2 e il cavo di terra al morsetto  $\perp$ .

#### RIARMO MANUALE (vedi fig. 1)

premere il pulsante di riarmo (1) fino all'aggancio.

#### MANUTENZIONE

In ogni caso prima di effettuare verifiche interne accertarsi che:

1. l'apparecchio non sia alimentato elettricamente
2. all'interno dell'apparecchio non vi sia gas in pressione

togliere il coperchio (8) svitando le viti di fissaggio (6), controllare l'otturatore, verificandone le eventuali anomalie, se necessario sostituire l'organo di tenuta in gomma.

Procedere al montaggio facendo a ritroso l'operazione di smontaggio.

 **Le suddette operazioni devono essere eseguite esclusivamente da tecnici qualificati.**

**WARNING:** all installation/wiring/maintenance work must be carried out by skilled staff.

- The gas supply must be shut off before installation.
- Check that the line pressure **DOES NOT EXCEED** the maximum pressure stated on the product label.
- They are normally installed upstream of the regulator devices and must be installed with the arrow (on the body of the device) facing towards the user appliance.
- It can also be installed in vertical position. It can not be installed with its reset handgrip in downward position.
- During installation take care not to allow debris or scraps of metal to enter the device.
- Check that the pipeline thread is not too long; overlong threads may damage the body of the device when screwed into place. Do not use the coil for leverage when screwing into position; use the appropriate tool.
- Always check that the system is gas-tight after installation.

#### ELECTRICAL CONNECTIONS

- Before making electrical connections, check that the mains voltage is the same as the power supply voltage stated on the product label.
- Disconnect the power supply before wiring.
- Wire the connector with H05RN-F 3X0,75mm<sup>2</sup> cable outside Ø from 6,2 a 8,1 mm, taking care to ensure that the device has IP65 protection.
- Use the cable terminals when wiring the connector.
- Connect the power supply to terminals 1 and 2 and the ground wire to terminal  $\perp$ .

#### MANUAL RESET (see fig. 1)

push the reset button (1) up to the hooking.

#### SERVICING

In all cases, before performing any internal checks make sure that:

1. the power supply to the device is disconnected
2. there is no pressurised gas inside the device

take the cover (8) off the body of the valve unscrewing the fixing screws (6), then check the obturator and if necessary change the rubber seal component.

Reassemble doing backward the same operation of dismantling.

 **The above-said operations must be carried out only by qualified technicians.**

**ATTENTION:** les opérations d'installation/câblage/entretien doivent être exécutées par du personnel qualifié.

- Fermer le gaz avant l'installation.
- Vérifier que la pression de ligne **NE SOIT PAS SUPÉRIEURE** à la pression maximum déclarée sur l'étiquette du produit.
- Normalement on les installe en amont des organes de réglage et avec la flèche (indiquée sur le corps de l'appareil) tournée vers l'appareil.
- Elle peut être installée aussi en position verticale sans que soit mis en cause le bon fonctionnement. Elle ne peut pas être positionnée avec la manette de réarmement tournée vers le bas.
- Pendant l'installation, éviter que des débris ou des résidus métalliques pénètrent dans l'appareil.
- Vérifier que le filet de la tuyauterie ne soit pas trop long pour ne pas endommager le corps de l'appareil lors du vissage. Ne pas utiliser la bobine comme levier pour le vissage mais se servir de l'outil approprié.
- De toute façon, après l'installation vérifier l'étanchéité de l'installation.

#### BRANCHEMENTS ELÉCTRICAS

- Avant d'effectuer les connexions électriques, vérifier que la tension de réseau correspond avec la tension d'alimentation indiquée sur l'étiquette du produit.
- Avant le câblage, interrompre l'alimentation.
- Câbler le connecteur avec un câble type H05RN-F 3X0,75mm<sup>2</sup>, Ø extérieur de 6,2 à 8,1mm en ayant soin d'assurer le degré IP65 du produit.
- Pour câbler le connecteur, utiliser les bornes spéciales pour câbles.
- Connecter à l'alimentation les bornes 1 et 2 et le câble de terre à la borne  $\perp$ .

#### RÉARMEMENT MANUEL (voir fig. 1)

appuyer sur le bouton de réarmement de réarmement (1) jusqu'à l'accrochage.

#### MANUTENTION

Avant de faire des vérifications internes, s'assurer:

1. que l'appareil n'est pas alimenté électriquement
2. qu'il n'y ait pas de gaz sous pression dans l'appareil

dévisser les vis de fixation (8) et, en faisant très attention, enlever le couvercle (6), ensuite contrôler l'obturateur, en vérifiant d'éventuelles anomalies et si nécessaire substituer le composant de tenue en caoutchouc.

Ensuite procéder au remontage en faisant les opérations en sens inverses.

 **Les opérations mentionnées ci-dessus doivent être exécutées exclusivement par des techniciens qualifiés.**

**ATENCIÓN:** las operaciones de instalación, cableado y mantenimiento deben ser efectuadas por personal cualificado.

- Antes de iniciar las operaciones de instalación es necesario cerrar el gas.
- Verificar que la presión de la línea **NO SEA SUPERIOR** a la presión máxima indicada en la etiqueta del producto.
- Normalmente deben instalarse en posición previa a los órganos de regulación, con la flecha (que aparece en el cuerpo del aparato) dispuesta hacia el dispositivo utilizador.
- También puede instalarse en posición vertical sin que ello afecte su correcto funcionamiento. No puede ser instalada con el mando de rearme dispuesto hacia abajo.
- Durante la instalación prestar atención a fin de evitar que detritos o residuos metálicos se introduzcan en el aparato.
- Verificar que la longitud de la rosca de la tubería no sea excesiva dado que, durante el enroscado, podría provocar daños en el cuerpo del aparato mismo. La bobina no debe utilizarse como palanca para el enroscado: utilizar para ello la respectiva herramienta.
- De todas formas, verificar la estanqueidad del sistema una vez efectuada la instalación.

#### CONEXIONES ELÉCTRICAS

- Antes de efectuar conexiones eléctricas controlar que la tensión de red corresponda a la tensión de alimentación indicada en la etiqueta del producto.
- Desconectar la alimentación antes de efectuar el cableado.
- Cablear el conector mediante cable de tipo H05RN-F 3X0,75 mm<sup>2</sup>, Ø externo entre 6,2 y 8,1 mm, prestando atención a fin de garantizar el grado IP65 del producto.
- Al efectuar el cableado del conector utilizar los respectivos terminales para cables.
- Conectar la alimentación a los bornes 1 y 2 y el cable de tierra al borne  $\perp$ .

#### REARME MANUAL (véanse fig.1)

presionar el botón de rearme (1) hasta obtener el enganche.

#### MANTENIMIENTO

De todas formas, antes de efectuar verificaciones internas, controlar que:

1. el aparato no esté alimentado eléctricamente
2. en su interior no haya gas en presión.

quitar la tapa (8) destornillando los tornillos de fijación (6), controlar el obturador, verificando la eventual anomalía, si es necesario sustituir el órgano de cierre de goma y proceder al montaje realizando el proceso inverso.

 **Las operaciones antes indicadas deben ser ejecutadas únicamente por técnicos cualificados.**

Bobine e connettori per elettrovalvole M16/RAO N.A. e M16/RMC N.A. Coils and connectors for M16/RAO N.A. and M16/RMC N.A. solenoid valve Bobines et connecteurs pour électrovannes M16/RAO N.A. et M16/RMC N.A. Bobinas y conectores para electroválvulas M16/RAO N.A. y M16/RMC N.A.					
Tensione di alimentazione Power supply voltage Tension d'alimentation Alimentación eléctrica	Codice bobina Coil code Code bobine Código bobina	Timbratura bobina Coil stamping Timbrage bobine Timbrado bobina	Codice connettore Connector code Code connecteur Código conector	Potenza assorbita Power absorption Puissance absorbée Potencia absorbida	Resistenza (Ω) Resistance (Ω) Résistance (Ω) Resistencia (Ω)
12 Vdc	BO-0600	12 V DC	CN-0010	6 VA	22,8
12 V/50 Hz	BO-0800	12 V 50-60 Hz	CN-0010	4 VA	9,5
24 Vdc	BO-0610	24 V DC	CN-0010	6 VA	97
24 V/50 Hz	BO-0810	24 V 50-60 Hz	CN-0010	4 VA	40
110 V/50 Hz	BO-0820	110 V 50-60 Hz	CN-0010	4 VA	850
230 V/50-60 Hz	BO-0830	230 V 50-60 Hz	CN-0010	7 VA	2770

**Tipo connettore / Connector type / Type connecteur / Tipo conector**

CN-0010 = Normale / Normal / Normal / Normal