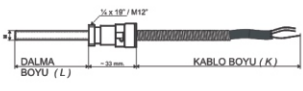

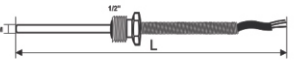
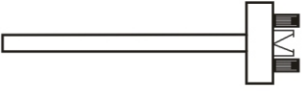
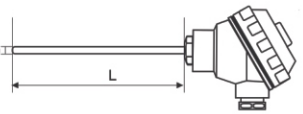
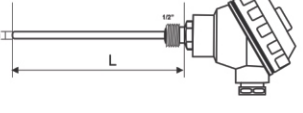




TERMOREZİSTANSLAR (Pt-100, DIN/EN60751 / IEC751 Class A ve Class B)

	<p>Bayonet tip termorezistanslar</p> <p>RT-M06-L050-K01.1 1xPt-100 Kablo=1m, M=6mm, L=50mm RT-M06-L050-K01.2 2xPt-100 Kablo=1m, M=6mm, L=50mm Standart Kablo Boyları: 1m, 1.5m, 2m, 3m, 4m, 5m Kablo tipi: CE+CE+MÖ veya Si+Si Max. Çalışma sıcaklığı: CE+CE+MÖ için 400°C Si+Si Kablo 200°C Koruyucu Tüp Malzemesi: Nikel Kaplı Piring</p>
	<p>Bayonet Sonda tipi termorezistanslar</p> <p>RTS-M06-L100-K01.1 1xPt-100 Kablo=1m, M=6mm, L=100mm RTS-M06-L100-K01.2 2xPt-100 Kablo=1m, M=6mm, L=100mm Standart kablo boyları: 1m, 2m, 3m, 4m, 5m Kablo tipi: Silikon+Silikon Max. Çalışma sıcaklığı: Silikon kablo için 200°C Koruyucu Tüp Malzemesi: Metal DIN1.4301</p>
	<p>Rekorlu Bayonet tip termorezistans</p> <p>RTR.M06-L100-K01.1 1xPt-100 Kablo=1m M=6mm L=100 RTR.M06-L100-K01.2 2xPt-100 Kablo=1m M=6mm L=100 Standart kablo boyları: 1m, 2m, 3m, 4m, 5m Kablo tipi: CE+CE+MÖ veya Si+Si Max. Çalışma sıcaklığı: CE+CE+MÖ için 400°C Si+Si için 200°C Standart tüp çapları: 6mm, 8mm Standart Boyları: 50mm, 100mm, 150mm Koruyucu Tüp Malzemesi: Metal 1.4301</p>
	<p>İnset Tip Termorezistans</p> <p>RTI-M06-L100.1 1xPt-100 M=6mm L=100mm RTI-M06-L100.2 2xPt-100 M=6mm L=100mm Standart tüp çapı: 6mm Standart tüp boyları: 50mm, 100mm, 150mm, 200mm, 250mm, 300mm, 350mm Max. Çalışma sıcaklığı: 600°C Koruyucu tüp malzemesi: Metal DIN 1.4301</p>
	<p>Terminal bloku, rekorlu ve rekorsuz tip termorezistanslar</p> <p>RTK-M06-L100.1 1xPt-100 M=06mm L=100mm RTK-M06-L100.2 2xPt-100 M=06mm L=100mm RTKR-M06-L100.1 1xPt-100 M=06mm L=100mm 1/2" Rekorlu RTKR-M06-L100.2 2xPt-100 M=06mm L=100mm 1/2" Rekorlu Standart tüp boyları: 100mm, 150mm, 200mm, 250mm, 300mm, 500mm Standart tüp çapları: 6mm, 8mm Max. Çalışma sıcaklığı: 600°C Koruyucu tüp malzemesi: Metal DIN1.4301 AISI304, DIN1.4404 AISI316</p>
	<p>Terminal bloku, rekorlu ve rekorsuz tip kafaichi transmitterli termorezistanslar</p> <p>RTKT-M06-L100.1 1xPt-100 M=06mm L=100mm RTKT-M06-L100.2 2xPt-100 M=06mm L=100mm RTKRT-M06-L100.1 1xPt-100 M=06mm L=100mm 1/2" Rekorlu RTKRT-M06-L100.2 2xPt-100 M=06mm L=100mm 1/2" Rekorlu Standart tüp boyları: 100mm, 150mm, 200mm, 250mm, 300mm, 500mm Standart tüp çapları: 6mm, 8mm Max. Çalışma sıcaklığı: 600°C (Transmitter bölgesi için max.85°C) Standart transmitter çıkışı: 4-20mA Koruyucu tüp malzemesi: Metal DIN1.4301 AISI304, DIN1.4404 AISI316</p>

TERMOKUPLLAR (DIN/EN 60584 / IEC584) FeConst (J); NiCrNi (K); Pt10%RhPt (S); Pt13%RhPt (R)

	<p>Bayonet Tip Termokupllar</p> <p>TC-M06-L030-K01.J IEC584 "J" Kablo=1m, M=6mm, L=30mm TC-M06-L030-K01.K IEC584 "K" Kablo=1m, M=6mm, L=30mm TC-M08-L012-K01.J IEC584 "J" Kablo=1m, M=8mm, L=12mm TC-M08-L012-K01.K IEC584 "K" Kablo=1m, M=8mm, L=12mm Standart kablo boyları : 1mt., 1,5mt., 2mt., 3mt., 4mt., 5mt. Kablo tipi : CE+CE+MÖ veya Si+Si (Fe-Const) Max. Çalışma sıcaklığı : 400 °C (CE+CE+MÖ), 200°C (Si+Si) Koruyucu tüp malzemesi : Nikel kaplı pirinç</p>																																
	<p>Bayonet Sonda Tipi Termokupllar</p> <p>TCS-M06-L100-K01.J IEC584 "J" Kablo=1m, M=6mm, L=100mm Standart kablo boyları : 1mt., 2mt., 3mt., 4mt., 5mt. Standart Kablo tipi : Si+Si Max. Çalışma sıcaklığı : 200°C Koruyucu tüp malzemesi : DIN1.4301 AISI 304 Standart Koruyucu tüp çapı : 6mm. Standart Koruyucu tüp boyları : 100mm., 150mm.</p>																																
	<p>Bayonet Tip Rekorlu Termokupllar</p> <p>TCR-M06-L100-K01.J IEC584 "J" Kablo=1m, M=6mm, L=100mm Standart kablo boyları : 1mt., 2mt., 3mt., 4mt., 5mt. Kablo tipi : CE+CE+MÖ veya Si+Si Max. Çalışma sıcaklığı : 400 °C (CE+CE+MÖ), 200°C (Si+Si) Koruyucu tüp malzemesi : DIN1.4301 AISI 304 Standart Koruyucu tüp çapı : 6mm. Standart Koruyucu tüp boyları : 100mm., 150mm., 200mm. Standart rekor : 1/2"</p>																																
	<p>Terminal Bloklu Rekorlu ve Rekorsuz tip Termokupllar</p> <table border="0"> <tr> <td>TCK-M06-L050.1.J</td> <td>IEC584 "J"</td> <td>M= 6mm, L= 50mm</td> <td>Max.Çalışma sıcaklığı= 500°C</td> </tr> <tr> <td>TCK-M08-L050.1.J</td> <td>IEC584 "J"</td> <td>M= 8mm, L= 50mm</td> <td>Max.Çalışma sıcaklığı= 500°C</td> </tr> <tr> <td>TCK-M10-L050.1.J</td> <td>IEC584 "J"</td> <td>M= 10mm, L= 50mm</td> <td>Max.Çalışma sıcaklığı= 600°C</td> </tr> <tr> <td>TCK-M10-L100.1.K</td> <td>IEC584 "K"</td> <td>M= 10mm, L= 100mm</td> <td>Max.Çalışma sıcaklığı= 800°C</td> </tr> <tr> <td>TCK-M16-L100.1.K</td> <td>IEC584 "K"</td> <td>M= 10mm, L= 100mm</td> <td>Max.Çalışma sıcaklığı= 900°C</td> </tr> <tr> <td>TCK-M22-L200.1.K</td> <td>IEC584 "K"</td> <td>M= 22mm, L= 200mm</td> <td>Max.Çalışma sıcaklığı=1200°C</td> </tr> <tr> <td>TCKR-M10-L050.1.J</td> <td>IEC584 "J"</td> <td>M= 10mm, L= 50mm</td> <td>Max.Çalışma sıcaklığı= 600°C</td> </tr> <tr> <td>TCKM-M06-L100.1.K</td> <td>IEC584 "K"</td> <td>M= 6mm, L= 100mm</td> <td>Max.Çalışma sıcaklığı=1200°C</td> </tr> </table> <p>Koruyucu tüp malzemesi : DIN1.4301, DIN1.4404, DIN1.4845 Standart Koruyucu tüp çapları : 6mm, 8mm, 10mm, 16mm, 22mm Standart Koruyucu tüp boyları : 50mm, 100mm, 150mm, 200mm, 250mm, 300mm, 400mm, 500mm, 600mm, 700mm Mineral izoleli (çap: 6mm için) 100mm, 150mm, 200mm, 250mm, 300mm, 400mm, 500mm Standart rekor : 1/2"</p> <p>Terminal Bloklu, Rekorlu ve Rekorsuz tip Kafaiçi Transmitterli Termokupllar</p> <p>TCKT-MXX-LXXX.A.B.C Rekorsuz, kafa içi transmitterli tipler TCKMT-M06-LXXX.A.B.C Rekorsuz, Mineral izoleli, kafa içi transmitterli tipler TCKRT-MXX-LXXX.A.B.C 1/2" Rekorlu, kafa içi transmitterli tipler TCKMT-M06-LXXX.A.B.C 1/2" Rekorlu, Mineral izoleli, kafa içi transmitterli tipler A= Termoçift adedi (1x, 2x) B= Termoçift tipi. (J, K, S, R) C= Koruyucu tüp malzemesi. (DIN1.4301, DIN1.4404, DIN1.4845) Standart transmitter çıkışı : 4-20mA</p>	TCK-M06-L050.1.J	IEC584 "J"	M= 6mm, L= 50mm	Max.Çalışma sıcaklığı= 500°C	TCK-M08-L050.1.J	IEC584 "J"	M= 8mm, L= 50mm	Max.Çalışma sıcaklığı= 500°C	TCK-M10-L050.1.J	IEC584 "J"	M= 10mm, L= 50mm	Max.Çalışma sıcaklığı= 600°C	TCK-M10-L100.1.K	IEC584 "K"	M= 10mm, L= 100mm	Max.Çalışma sıcaklığı= 800°C	TCK-M16-L100.1.K	IEC584 "K"	M= 10mm, L= 100mm	Max.Çalışma sıcaklığı= 900°C	TCK-M22-L200.1.K	IEC584 "K"	M= 22mm, L= 200mm	Max.Çalışma sıcaklığı=1200°C	TCKR-M10-L050.1.J	IEC584 "J"	M= 10mm, L= 50mm	Max.Çalışma sıcaklığı= 600°C	TCKM-M06-L100.1.K	IEC584 "K"	M= 6mm, L= 100mm	Max.Çalışma sıcaklığı=1200°C
TCK-M06-L050.1.J	IEC584 "J"	M= 6mm, L= 50mm	Max.Çalışma sıcaklığı= 500°C																														
TCK-M08-L050.1.J	IEC584 "J"	M= 8mm, L= 50mm	Max.Çalışma sıcaklığı= 500°C																														
TCK-M10-L050.1.J	IEC584 "J"	M= 10mm, L= 50mm	Max.Çalışma sıcaklığı= 600°C																														
TCK-M10-L100.1.K	IEC584 "K"	M= 10mm, L= 100mm	Max.Çalışma sıcaklığı= 800°C																														
TCK-M16-L100.1.K	IEC584 "K"	M= 10mm, L= 100mm	Max.Çalışma sıcaklığı= 900°C																														
TCK-M22-L200.1.K	IEC584 "K"	M= 22mm, L= 200mm	Max.Çalışma sıcaklığı=1200°C																														
TCKR-M10-L050.1.J	IEC584 "J"	M= 10mm, L= 50mm	Max.Çalışma sıcaklığı= 600°C																														
TCKM-M06-L100.1.K	IEC584 "K"	M= 6mm, L= 100mm	Max.Çalışma sıcaklığı=1200°C																														
	<p>Terminal Bloklu, Seramik Koruyucu Tüplü ve Kafaiçi Transmitterli Termokupllar</p> <table border="0"> <tr> <td>TCKK-M15-L200.1.K</td> <td>IEC584 "K"</td> <td>M= 15mm, L= 200mm</td> <td>Max.Çalışma sıcaklığı 1200°C</td> </tr> <tr> <td>TCKK-M15-L200.1.S</td> <td>IEC584 "S"</td> <td>M= 15mm, L= 200mm</td> <td>1600°C</td> </tr> <tr> <td>TCKK-M24-L500.1.S</td> <td>IEC584 "S"</td> <td>M= 24mm, L= 500mm</td> <td>1600°C</td> </tr> <tr> <td>TCKK-M24-L500-P.1.S</td> <td>IEC584 "S"</td> <td>M= 24mm, L= 500mm</td> <td>1600°C</td> </tr> <tr> <td>TCKKT-M15-L200.1.K</td> <td>IEC584 "K"</td> <td>M= 15mm, L= 200mm</td> <td>1200°C</td> </tr> </table> <p>Koruyucu tüp malzemesi : KER610 Standart Koruyucu tüp çapları : 15mm, 24mm Standart Koruyucu tüp boyları : (çap:15mm için) 200mm, 300mm, 400mm, 500mm, 700mm, 1000mm (çap: 24mm için) 500mm, 700mm, 1000mm</p> <p>Primerli (Primer çapı:15mm) 4-20mA çıkışlı Transmitterli tip</p>	TCKK-M15-L200.1.K	IEC584 "K"	M= 15mm, L= 200mm	Max.Çalışma sıcaklığı 1200°C	TCKK-M15-L200.1.S	IEC584 "S"	M= 15mm, L= 200mm	1600°C	TCKK-M24-L500.1.S	IEC584 "S"	M= 24mm, L= 500mm	1600°C	TCKK-M24-L500-P.1.S	IEC584 "S"	M= 24mm, L= 500mm	1600°C	TCKKT-M15-L200.1.K	IEC584 "K"	M= 15mm, L= 200mm	1200°C												
TCKK-M15-L200.1.K	IEC584 "K"	M= 15mm, L= 200mm	Max.Çalışma sıcaklığı 1200°C																														
TCKK-M15-L200.1.S	IEC584 "S"	M= 15mm, L= 200mm	1600°C																														
TCKK-M24-L500.1.S	IEC584 "S"	M= 24mm, L= 500mm	1600°C																														
TCKK-M24-L500-P.1.S	IEC584 "S"	M= 24mm, L= 500mm	1600°C																														
TCKKT-M15-L200.1.K	IEC584 "K"	M= 15mm, L= 200mm	1200°C																														
	<p>"L" Tipi, Terminal Bloklu, Koruyucu Tüplü ve Kafaiçi Transmitterli Termokupllar</p> <table border="0"> <tr> <td>TCKL-M22-L300x300.1.J</td> <td>IEC584 "J"</td> <td>M= 22mm, L1= 300mm L2= 300mm</td> <td>Max.Çalışma sıcaklığı 600°C</td> </tr> <tr> <td>TCKL-M22-L300x300.1.K</td> <td>IEC584 "K"</td> <td>M= 22mm, L1= 300mm L2= 300mm</td> <td>1200°C</td> </tr> <tr> <td>TCKLT-M22-L300x300.1.J</td> <td>IEC584 "J"</td> <td>M= 22mm, L1= 300mm L2= 300mm</td> <td>600°C</td> </tr> </table> <p>Koruyucu tüp malzemesi : DIN1.4301 ("J" tipi için), DIN1.4845 ("K" tipi için) Standart Koruyucu tüp çapı : 22mm Standart Koruyucu tüp boyları : 300x300mm, 400x400mm, 500x500mm, 500x700mm Standart transmitter çıkışı : 4-20mA</p>	TCKL-M22-L300x300.1.J	IEC584 "J"	M= 22mm, L1= 300mm L2= 300mm	Max.Çalışma sıcaklığı 600°C	TCKL-M22-L300x300.1.K	IEC584 "K"	M= 22mm, L1= 300mm L2= 300mm	1200°C	TCKLT-M22-L300x300.1.J	IEC584 "J"	M= 22mm, L1= 300mm L2= 300mm	600°C																				
TCKL-M22-L300x300.1.J	IEC584 "J"	M= 22mm, L1= 300mm L2= 300mm	Max.Çalışma sıcaklığı 600°C																														
TCKL-M22-L300x300.1.K	IEC584 "K"	M= 22mm, L1= 300mm L2= 300mm	1200°C																														
TCKLT-M22-L300x300.1.J	IEC584 "J"	M= 22mm, L1= 300mm L2= 300mm	600°C																														