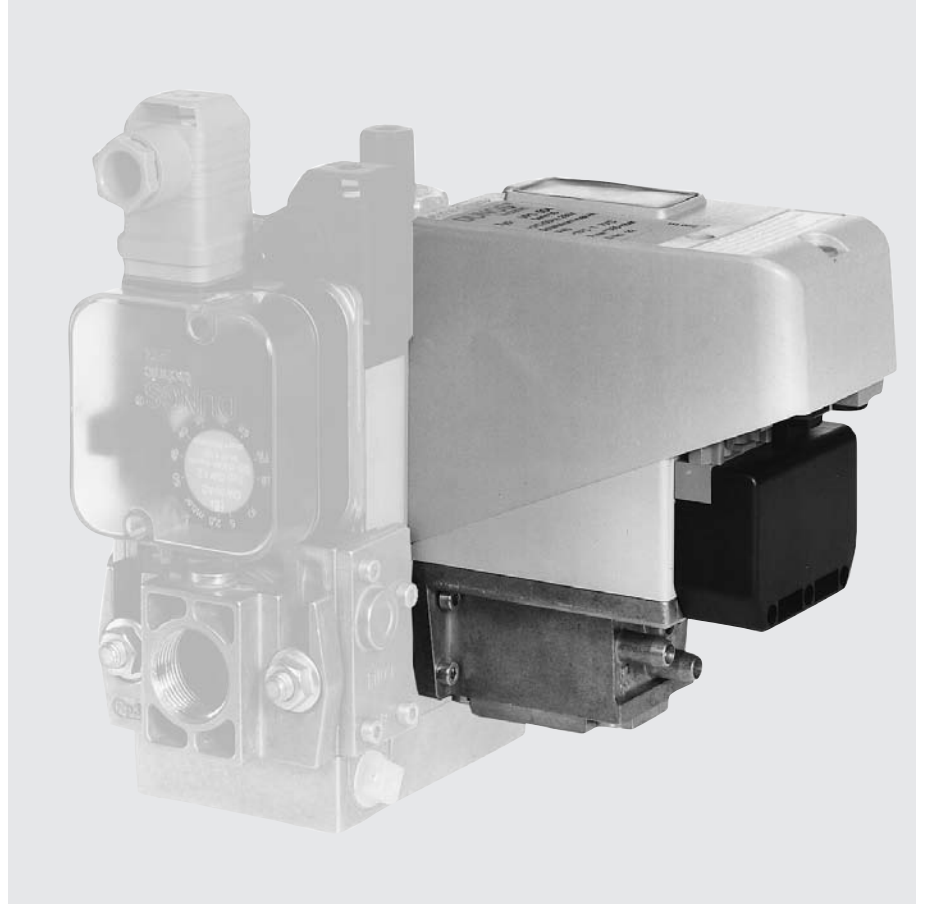


**Vana gaz sızıntı kontrol
sistemi
VPS 504
Çok fonksiyonlu ayarlama
cihazları için**

DUNGS®
Combustion Controls

8.10



Teknik

VPS 504, DUNGS çok fonksiyonlu ayarlama cihazları için kompakt vana sızıntı kontrol sistemidir. Vana kontrol sistemi EN 1643'e uygundur:

- Cihaz ön basınçtan bağımsız, izin verilen işletme basıncı aralığında çalışır.
- Test hacmi ≤ 4 l
- Yerinde ayarlama işleri gerekli değildir
- Kısa test süresi: asg. 10 sn., azm. 26 sn.
- Sızdırma veya sızdırmazlık, bir sinyal lambası tarafından gösterilir
- Seri 02, S04 ve S05'te harici arıza gösterimi mümkün
- Seri 01 için toplam arıza bildirim (SSM)
- TRD tertibatları için uygun
- Soket bağlantısı S01, S02, S03 sayesinde elektrik bağlantısı yapılabilir. DIN 4791'e göre kontak yerleşiminde, bir kablolama değişikliği gerekli değil
- Seri 04 ve S05, kablo iletimi PG 13,5 üzerinden vida klemenslerine elektrik bağlantısı

Uygulama

DUNGS çok fonksiyonlu ayarlama cihazları double solenoid vana DMV ve GasMultiB-loc MB için vana test cihazı. Bir adaptör sayesinde VPS 504, bypass bağlantısı olan veya olmayan, DN 80'e kadar solenoid vanaların denetlenmesi için de kullanılabilir. Gaz motorları için 24 VDC tipi. Gaz aileleri 1,2,3 gazları ile diğer nötr gaz halindeki maddeler için uygundur. Bütan için sıvı gaz tipi.

Onaylar

AB gaz cihazı yönetmeliğine göre AB yapı tipi kontrol belgesi:
VPS 504... CE-0085 AP 0168
AB gaz cihazı yönetmeliğine göre AB yapı tipi kontrol belgesi:
VPS 504... CE0036
Başka önemli gaz tüketen ülkelerdeki onaylar. Kuzey Amerika pazarı için UL, FM ve CSA kayıtlı özel tipler.

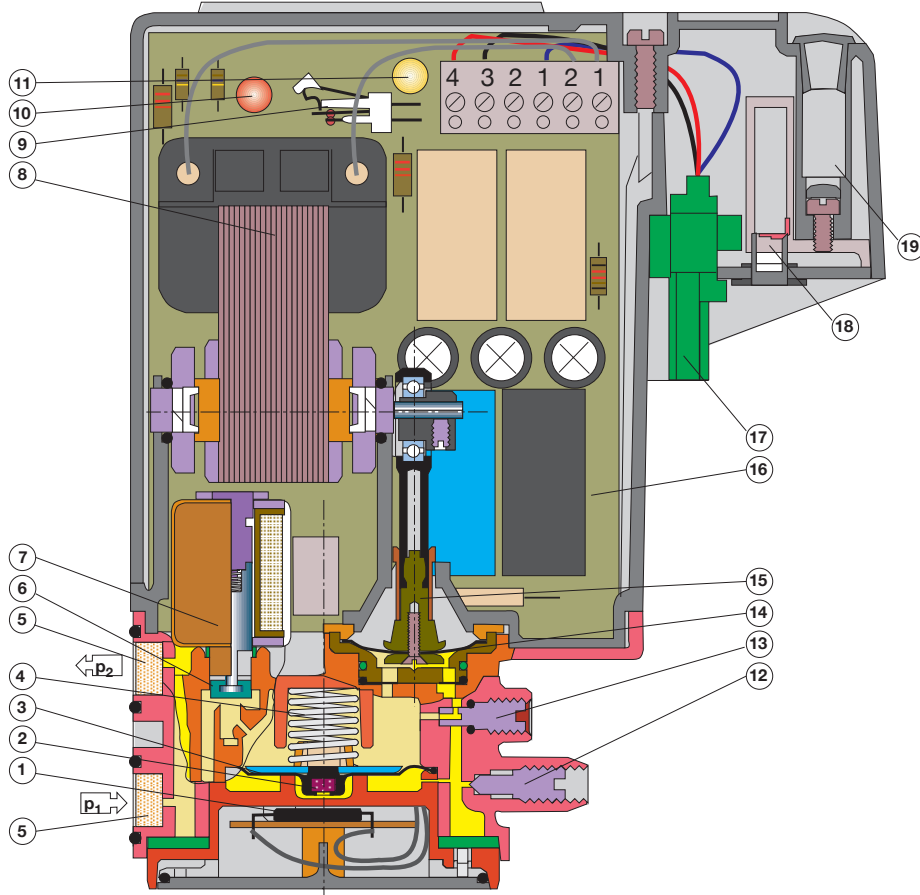
VPS 504

EN 161, sınıf A ve sınıf B'ye göre otomatik kapatma valfları için vana test sistemi
VPS 504 konstrüksiyon bakımından karşı akış yönünde akış yönü sızması mümkün olmayan bütün subaplarda kullanılabilir. **VPS 504 EN 161 A ve B sınıfına göre tüm DUNGS-subapları için uygundur.**

Teknik özellikler

İşletme basıncı	maks. 500 mbar (50 kPa)
Test hacmi	≤ 0,1 l ≤ 4,0 l
Motor pompası üzerinden basınç artışı	≈ 20 mbar
Nominal gerilim, Frekans	tipe genel bakış
Güç ihtiyacı	Pompalama süresi boyunca yakl. 60 VA, işletimde 17 VA
Ön sigorta (montaj yerinde)	10 A hızlı veya 6,3 A ağır
Cihaz kapağına monte edilmiş sigorta, değiştirilebilir	Hassas sigorta T 6,3 L 250 V; IEC 127-2/III (DIN 41 662)
Devreye girme akımı	İşletim çıkışı VPS 504 S01, S02, S03, S04, S05: azm. 4 A Motor çalışma akımını dikkate alın! arıza çıkışı VPS 504 S02, S04, S05: azm. 1 A
Koruma türü	VPS 504 S01, S02, S03: IP 40 VPS 504 S04, S05: IP 54
Çevre sıcaklığı	~(AC) 50 Hz 230 V: -15 °C ile +70 °C arası diğerleri: -15 °C ile +60 °C arası
Serbestleştirme süresi	yakl. 10 – 26 s, test hacmine ve giriş basıncına bağlı
Hassaslık sınırı	maks. 50 l/h < 50 mbar giriş basıncında, etki şekli sayesinde, 50 l/h havanın çok altında bulunan sınır basınç oranları ortaya çıkmaktadır. Bununla birlikte küçük giriş basınçlarına sahip uygulamalara özellikle katkıda bulunulur.
Kontrol sisteminin devreye girme süresi	% 100 ED
Test döngülerinin maks. sayısı	20/h – doğrudan peş peşe uygulanan 3 test döngüsünden sonra, en azından 2 dakikalık bir bekleme süresi gerekmektedir.
Montaj konumu	dikey, yatay, baş aşağı değil
Ortamlar	
• Standart yapılış	Temizleyici, depolayıcı ve biyogaz (kuru, H ₂ S < %0,1 hacim) gaz grupları 1, 2, 3 ve gaz halindeki diğer medyumlar Bütangaz oranı > %60 olan gazlar için uygun değildir
• Sıvı gaz tipi	Gaz grubu 3 ve bütangaz oranı > %60 olan gazlar, yoğunluğu > 1 kg/m ³ olan gazlar

Kesit resmi VPS 504



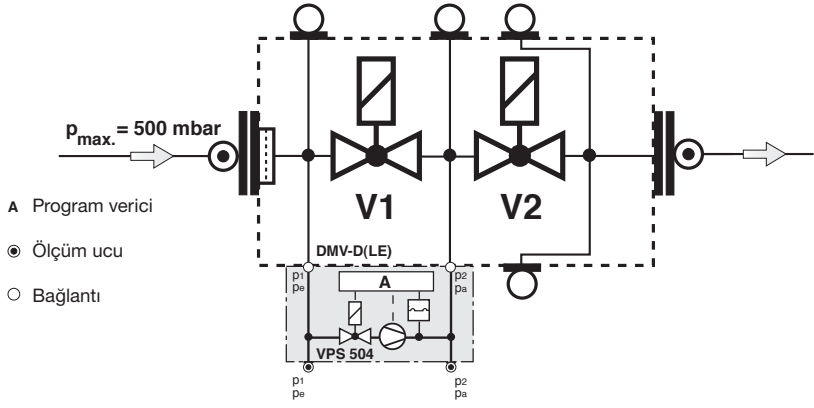
1	Hall şalteri	7	Solenoid vana bobini	13	Miktar kısma
2	Sürekli-Mıknatıs	8	Basınç pompası	14	Pompa diyaframı
3	Basınç presostatı diyaframı	9	Kilit açma şalteri	15	Pompa kol tertibatı
4	Basınç yayı	10	Arıza lambası	16	İletken plaka
5	Filtre	11	İşletim lambası	17	Soket bağlantısı
6	Solenoid vana ankraji	12	Ölçüm nipeli	18	Cihaz sigortası
				19	Yedeksigorta

Fonksiyon

VPS 504, basınç oluşturma prensibine göre çalışmaktadır. Isı talebinde program sensörü fonksiyona geçer. Test, brülör fonksiyon çalışmasına bağlı gerçekleşir:

- Brülör başlangıcından **önce** test veya
- Ön havalandırma süresi **sırasında** test veya
- Brülör kapatıldıktan **sonra** test

Fonksiyon şeması



Serbestleştirme süresi t_F

Komple bir çalışma boşluğunun uygulanması için, bir VPS 504'e gereken süre.

VPS 504'ün serbestleştirme süresi, **test hacmine ve giriş basıncına bağlı**:

$$\left. \begin{array}{l} V_{Prüf} < 1,5 \text{ l} \\ p_e > 20 - 500 \text{ mbar} \end{array} \right\} t_F \approx 10 \text{ s}$$

$$\left. \begin{array}{l} V_{Prüf} > 1,5 \text{ l} \\ p_e > 20 \text{ mbar} \end{array} \right\} t_F > 10 \text{ s}$$

t_F max. ≈ 26 s

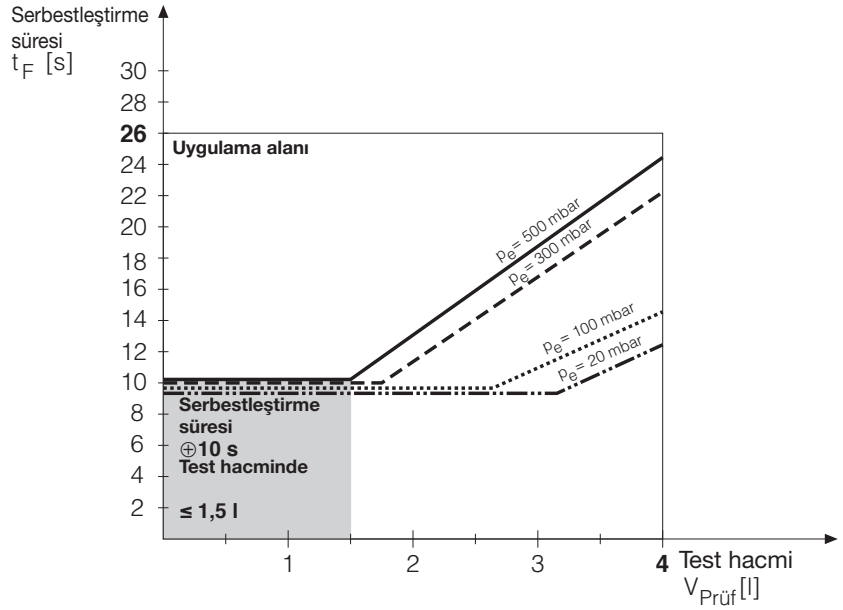
Test süresi $t_{prüf}$

Motor pompasının pompalama süresi.

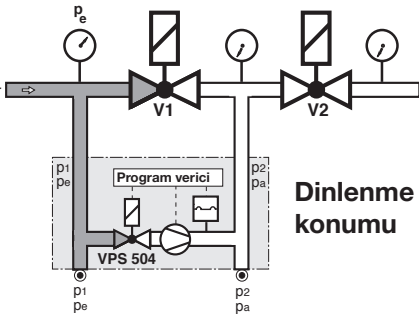
Test hacmi $V_{Prüf}$

V1 çıkış tarafında ve V2 giriş tarafında arasındaki ve arada bulunan boru parçalarının hacmi

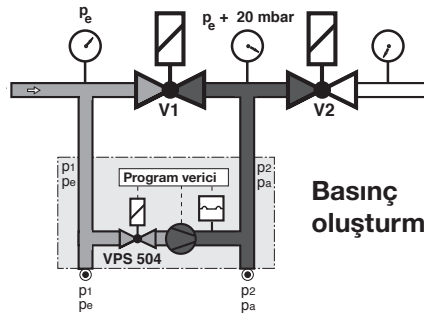
$$V_{Prüf \text{ max. / VPS 504}} = 4 \text{ l}$$



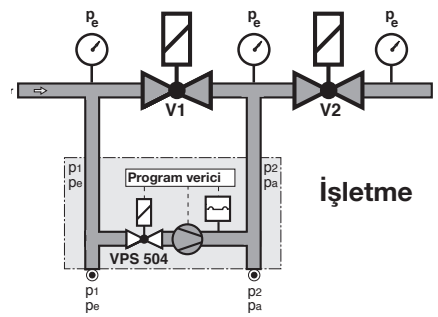
Program akışı



Dinlenme konumu



Basınç oluşturma



İşletme

Dinlenme konumu: Vana 1 ve vana 2 kapalı.

Basınç oluşturma: Dahili motor pompası, test süresinde gaz basıncını, valf V2 giriş tarafında bulunan basınca göre yaklaşık 20 mbar artırmaktadır.

Halihazırda test süresi boyunca monte edilmiş fark basınç presostatı test mesafesini sızdırmazlık bakımından denetler. Test basıncına ulaşıldığında, motor pompası kapatılır (test süresinin sonu). Serbestleştirme süresi (10 - 26 s), test hacmine (maks. 4,0 l)

ve giriş basıncına (maks. 500 mbar) bağlıdır.

Test süresince sızdırmaması durumunda, maks. 26 s sonra ateşleme otomatına giden kontak serbestleştirilmesi gerçekleşir - Sarı sinyal lambası yanar.

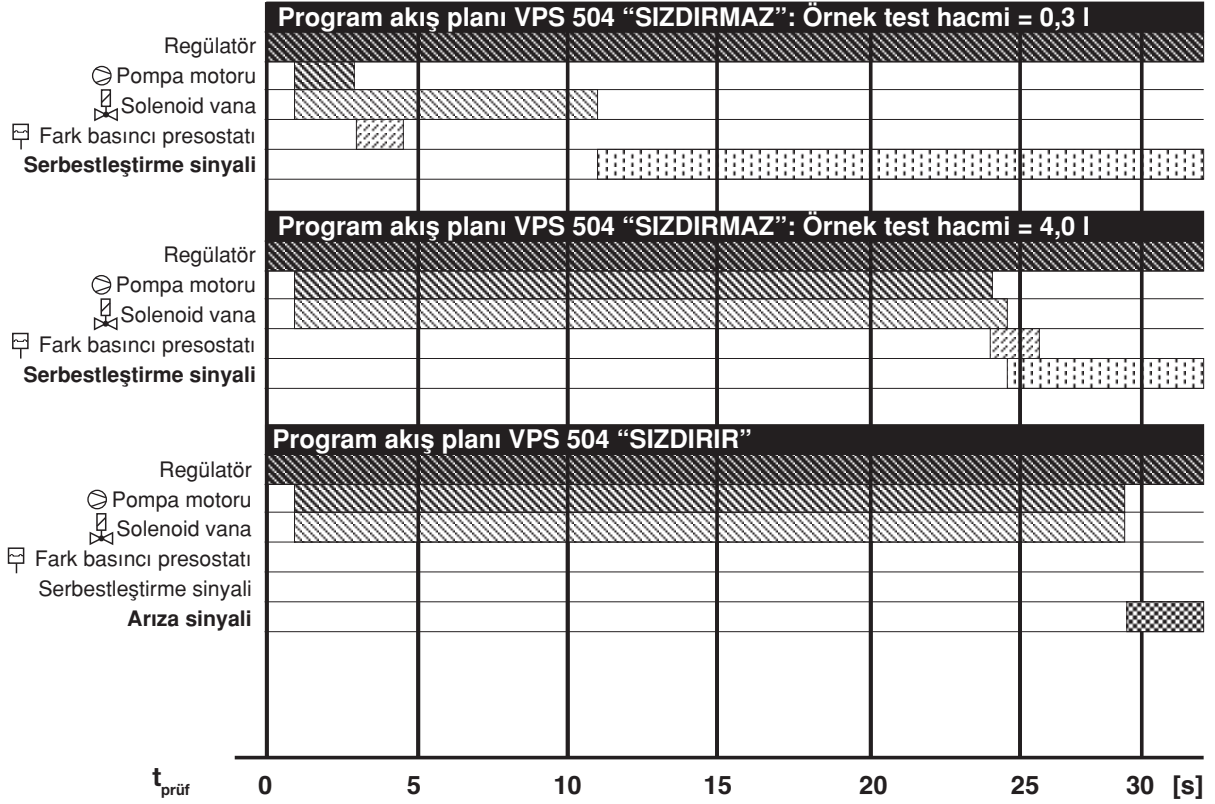
Eğer test sürecinde sızdırıyorsa veya test süresi (maks. 26 s) sırasında +20 mbar'lık basınç artışına ulaşamıyorsa, VPS 504 arızaya geçer. Bu durumda kırmızı sinyal lambası, regülatör üzerinden kontak serbestleştirme bulunduğu sürece yanar (ısı talebi).

Test sırasında veya brülör işletmedeyken kısa süreli gerilim kesilmesi halinde, test yeniden otomatik olarak yeniden başlar.

Pompalama süresi < yakl. 10 s, pompalama bitişinden sonra test süresi ve giriş basıncı arasında bir basınç dengelenmesi gerçekleşir.

İşletme: VPS 504'ün dahili valfi kapalı.

Program akış planı



Elektrik bağlantısı

VPS 504 S01

VPS 504 S01, seride sıcaklık regülâtörü ve ateşleme otomatı arasında, 7 kutuplu bir soket bağlantısı üzerinden bağlanır.

Brülör ve kazan arasındaki soketin yerleşimi DIN 4791'e göre gerçekleşir. Kontak yerleşimi içim bağlantı şemasına bakınız.

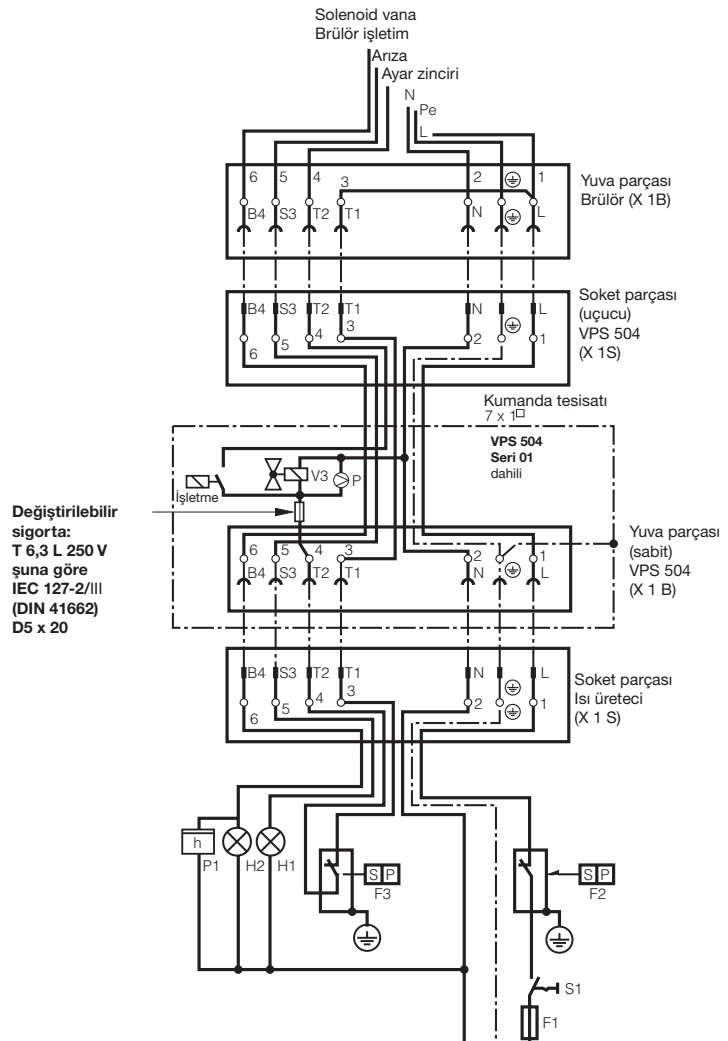
Eğer ısı üretici DIN 4791'e göre kablolanmışsa, elektrik bağlantısı sırasında kazan veya brülör tarafında kablolama değişimi gerekli değildir.

"Brülör yuva kısmı" VPS 504 S01'in ucu soket ile bağlanır.

"Yuva kısmı VPS 504 S01", ısı üreticinin ucu soket parçası ile bağlanır.

- F1 Sigorta
- F2 Presostat veya sınırlayıcı
- F3 Regülâtör
- H1 Arıza sinyali
- H2 İşletim sinyali

- P1 İşletme saati sayacı kademe 1
- S1 Şalter
- X1B Soket bağlantısı yuva
- X1S Soket bağlantısı soket



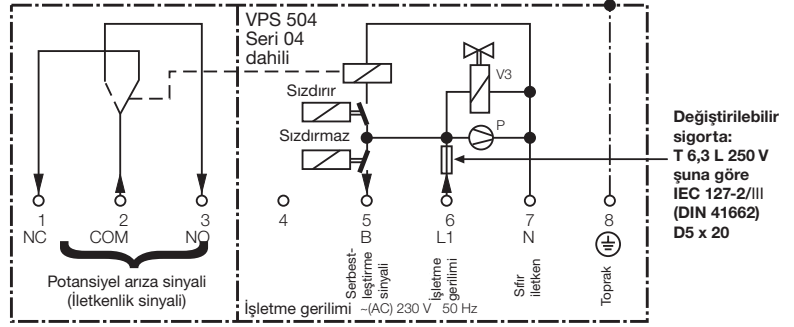
Elektrik bağlantısı

VPS 504 S04

Kablo geçişi PG 13,5 ve gövdedeki kapağın altındaki vida klemenslerine bağlantı, bakınız “Ölçüler VPS 504 S04, S05”.



Potansiyelsiz iletkenlik sinyali sadece sinyalizasyon için kullanılmalıdır, asla brülör serbestleştirme için değil!



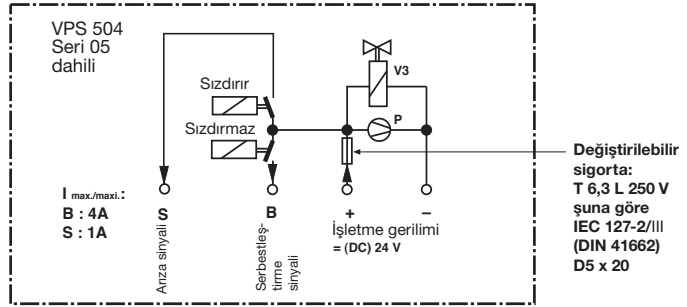
Elektrik bağlantısı

VPS 504 S05

Kablo geçişi PG 13,5 ve gövdedeki kapağın altındaki vida klemenslerine bağlantı, bakınız “Ölçüler VPS 504 S04, S05”.



İşletme gerilimi aralığı = (DC) 20 V - 30 V. Motor çalışma akımını dikkate alın!



DUNGS çoklu ayarlama cihazları MB-D ..., MB-ZR..., MB-VEF ..., DMV-..., MBC-...'nin test hacmi

Tip	Nominal çap Rp/DN	Test hacmi [l]	Tip	Nominal çap Rp/DN	Test hacmi [l]
DMV-D(LE) 503/11	Rp 3/8	0,03 l	MB-D(LE) 403	Rp 3/8	0,04 l
DMV-D(LE) 507/11	Rp 3/4	0,10 l	MB-D(LE) 405	Rp 1/2	0,11 l
DMV-D(LE) 512/11	Rp 1 1/4	0,24 l	MB-D(LE) 407	Rp 3/4	0,11 l
DMV-D(LE) 520/11	Rp 2	0,24 l	MB-D(LE) 410	Rp 1	0,33 l
DMV-D(LE) 525/11	Rp 2	0,44 l	MB-D(LE) 412	Rp 1 1/4	0,33 l
DMV-D(LE) 5040/11	DN 40	0,38 l	MB-D(LE) 415	Rp 1 1/2	0,24 l
DMV-D(LE) 5050/11	DN 50	0,39 l	MB-D(LE) 420	Rp 2	0,24 l
DMV-D(LE) 5065/11	DN 65	0,69 l	MB-ZRD(LE) 405	Rp 1/2	0,11 l
DMV-D(LE) 5080/11	DN 80	1,47 l	MB-ZRD(LE) 407	Rp 3/4	0,11 l
DMV-D(LE) 5100/11	DN 100	2,28 l	MB-ZRD(LE) 410	Rp 1	0,33 l
DMV-D(LE) 5125/11	DN 125	3,56 l	MB-ZRD(LE) 412	Rp 1 1/4	0,33 l
DMV-1500-D	Rp 2	0,44 l	MB-ZRD(LE) 415	Rp 1 1/2	0,24 l
DMV-...D(LE) -5065/12	DN 65	1,47 l	MB-ZRD(LE) 420	Rp 2	0,24 l
DMV-...D(LE) -5080/12	DN 80	2,28 l	MB-VEF 407	Rp 3/4	0,11 l
DMV-...D(LE) -5100/12	DN 100	3,55 l	MB-VEF 412	Rp 1 1/4	0,33 l
DMV-...D(LE) -5125/12	DN 125	6,00 l	MB-VEF 415	Rp 1 1/2	0,24 l
			MB-VEF 420	Rp 2	0,24 l
			MB-VEF 425	Rp 2	0,44 l
			MBC 300	Rp 3/4	0,05 l
			MBC 700	Rp 1 1/4	0,05 l
			MBC 1200	Rp 2	0,10 l
			MBC 1900	DN 65	1,47 l
			MBC 3100	DN 80	2,28 l
			MBC 5000	DN 100	3,55 l
			MBC 7000	DN 125	6,00 l

VPS 504'ün DUNGS tekli vanalara uygulanması .../5

VPS 504'ün Rp 1/2 - Rp 2 valflarına montajı için, **205 360 sipariş no.**'lu adaptör setine ihtiyaç duyulur
VPS 504'ün DN40 - DN80 valflarına montajı için, **222 740 sipariş no.**'lu adaptör setine ihtiyaç duyulur

Test hacmi $V_{Prüf}$ 'nin bulunması

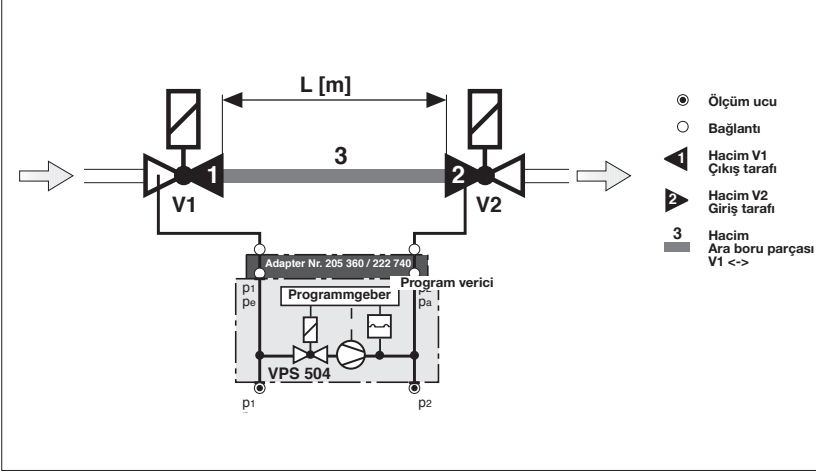
- 1.V1'in çıkış tarafındaki hacmini belirleyin.
Rp 1/2 - DN 80 için bakınız tablo.
- 2.V2'nin giriş tarafındaki hacmini belirleyin.
Rp 1/2 - DN 80 için bakınız tablo.
- 3.Ara boru parçasının hacminin belirlenmesi, 3.
Rp 1/2 - DN 80 için bakınız tablo.

$$4.V_{Prüf} = \text{Hacim}_{Valf 1} + \text{Hacim}_{\text{ara boru parçası}} + \text{Hacim}_{Valf 2}$$

$$V_{Prüf} = \text{Valf hacmi} + \text{Boru tesisatının hacmi}$$

V1 çıkış tarafı + V2 giriş tarafı

Test hacmi $V_{Prüf}$ 'nin bulunması



Rp / DN	Valf - Hacim [l]		Test hacmi [l] = hacim V1 çıkış tarafı + V2 giriş tarafı + boru tesisatı							
	V1 çıkış tarafı	V2 giriş tarafı	0,5 m		1,0 m		1,5 m		2,0 m	
	Rp	DN	Rp	DN	Rp	DN	Rp	DN	Rp	DN
Rp 3/8	0,01 l		0,06 l		0,11 l		0,16 l		0,21 l	
Rp 1/2	0,07 l		0,17 l		0,27 l		0,37 l		0,47 l	
Rp 3/4 (DN 20)	0,12 l		0,27 l		0,42 l		0,57 l		0,72 l	
Rp 1 (DN 25)	0,20 l		0,45 l		0,70 l		0,95 l		1,20 l	
Rp 1 1/2 / DN 40	0,50 l	0,70 l	1,10 l	1,35 l	1,70 l	2,00 l	2,20 l	2,65 l	2,80 l	3,30 l
Rp 2 / DN 50	0,90 l	1,20 l	1,90 l	2,20 l	2,90 l	3,20 l	3,90 l	4,20 l	4,90 l	5,50 l
DN 65		2,0 l		3,7		5,30 l		7,00 l		8,60 l
DN 80		3,8		6,3 l		8,80 l		11,30 l		13,80 l
DN 100		6,5 l		10,5 l		14,40		18,40 l		22,3 l
DN 125		12,0 l		18,2 l		24,3 l		30,50 l		36,6 l
DN 150		17,5 l		26,5 l		35,2 l		44,10 l		52,9 l
DN 200		46,0 l		61,7 l		77,4 l		93,10 l		108,9 l

—	VPS 504	$0,1 l \leq V_{Prüf} \leq 4,0 l$
.....	VPS 508	$1,5 l \leq V_{Prüf} \leq 8,0 l$
---	VDK	$0,4 l \leq V_{Prüf} \leq 20,0 l$
.....	DSLCL	$1,5 l \leq V_{Prüf}$

$$1 l = 1 \text{ dm}^3 = 10^{-3} \text{ m}^3$$

Devreye sokulması

1. Test süresince sızdırmazlık testi (presleme).
2. Sıcaklık regülatörü veya yeniden çalışma veya VPS 504'ün reset giderme düğmesine basılarak testin başlatılması.

3. Test süresince sızdırmıyorsa

Test mesafesinin büyüklüğüne ve bulunan ön basınca bağlı olarak, pompalama süresi 3 s ile 26 s arasındadır.

Ateşleme otomatı için serbestleştirme daha sonra en erken yakl. 10 s sonra (küçük test hacimlerinde ve küçük giriş basınçlarında) ve en geç 26 s sonra (büyük test hacimlerinde ve büyük giriş basınçlarında) verilir – sarı sinyal lambası yanar.

Test süresince sızdırıyorsa

Test basıncına ulaşamaz

Motor pompası kapatır, kırmızı arıza lambası yanar. Ateşleme otomatına devre geçişi gerçekleşmez.

Fonksiyon kontrolü

Test süresi (pompalama süresi) boyunca ölçüm ucundaki p_2 (p_a) kapatma vidasının açılması sayesinde, bir sızdırmazlık simüle edilebilir ve bu sayede fonksiyon kontrol edilebilir.

Ayarlama

VPS 504'ün bir yerinden ayarlanması gerekli değildir.

Montaj

VPS 504 doğrudan iki O ring 10,5 x 2,25 ve dört kendiliğinden sıkı vida M4 x 16 vasıtasıyla, DUNGS çoklu ayar cihazına yanlamasına montaj edilmelidir (sola veya sağa montajı mümkündür).



Eğer kazanda bir atık gaz klapesi monte edilmişse, testin başlaması sırasında bu açık olmalıdır.

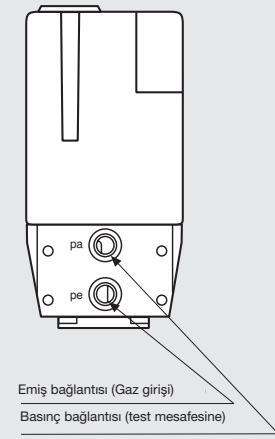
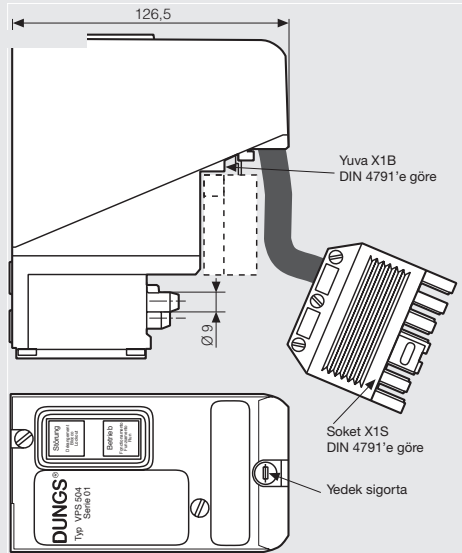
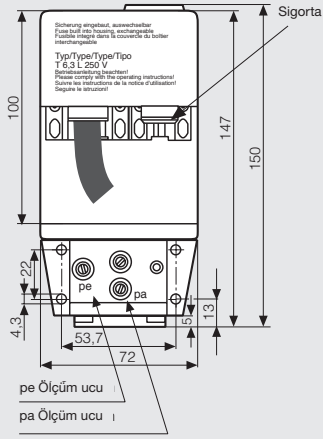


Fonksiyon veya sızdırmazlık problemlerini engellemek için, EN 161 sınıf A ve sınıf B'ye göre solenoid vanaların kullanılmasını tavsiye ediyoruz.

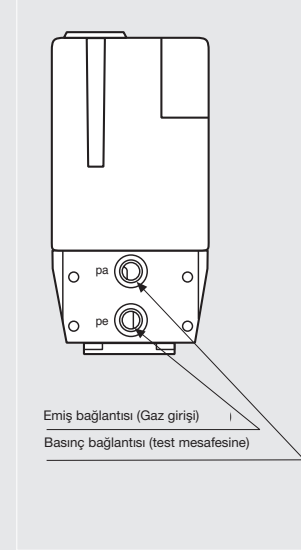
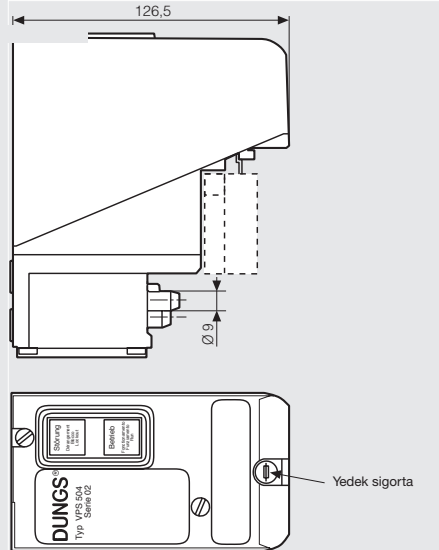
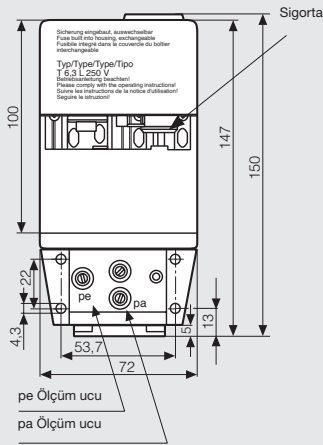


Yetersiz korumalı frekans dönüştürücüler, şebeke arızaları yüzünden VPS'de arızalara neden olabilmektedir! Mutlaka yeterli şebeke enerjisini temin edin!

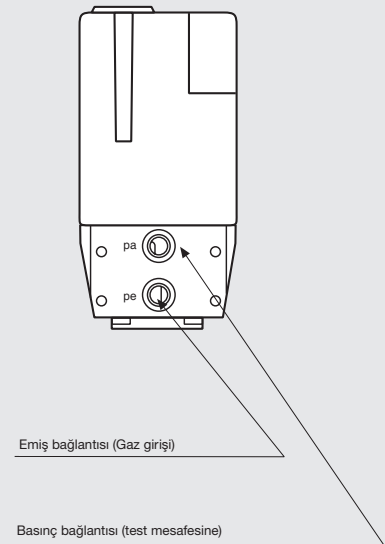
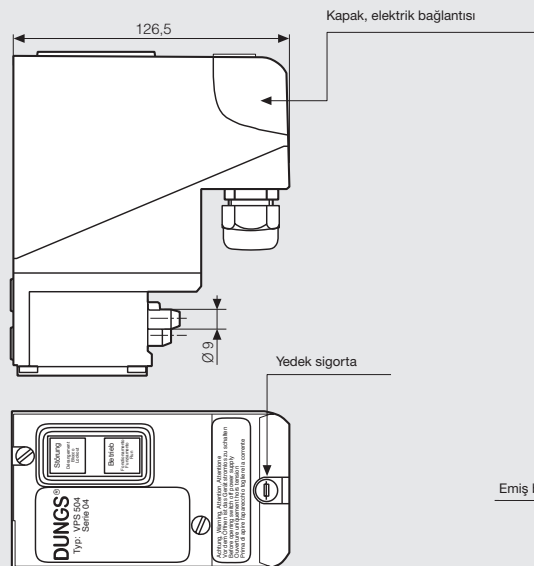
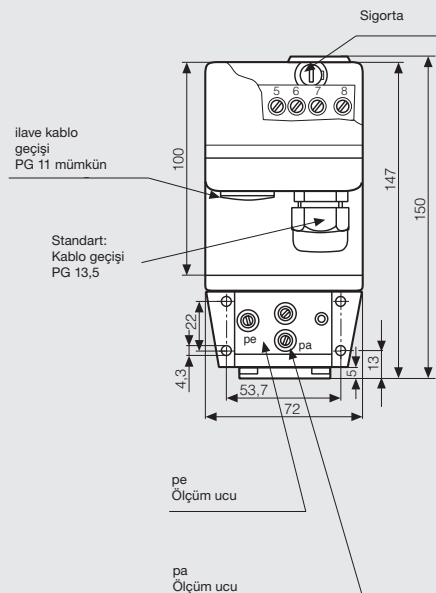
Ölçüler [mm] VPS 504 S01, S03



Ölçüler [mm] VPS 504 S02



Ölçüler [mm] VPS 504 S04, S05



VPS 504 tipe genel bakış/aksesuar/sipariş verileri

Tip VPS 504 seri ...						
Nominal gerilim, Frekans		23-30 VDC	230 V -15 % 240 V +6 % 50 Hz	220 V -15 % +10 % 60 Hz	120 V -15 % +10 % 60 Hz	110 V -15 % +10 % 50 Hz
VPS 504 S01						
7 kutuplu soket bağlantısı	Kablo uzunluğu 0,30 m		219 873			
DIN 4791'e göre kablolama	Kablo uzunluğu 0,85 m		219 874			
Koruma türü IP 40	Kablo uzunluğu 1,50 m		219 875	222 390		223 464
	Kablo uzunluğu 2,00 m		219 876			
Toplam arıza bildirimini	Kablo uzunluğu 0,85 m		227 462			
Toplam arıza bildirimini	Kablo uzunluğu 2,00 m		227 527			
VPS 504 S02						
7 kutuplu soket bağlantısı	soketli	225 481	219 877	222 389		223 463
Serbest bağlantı	soketsiz		219 878			
Koruma türü IP 40						
Sıvı gaz tipi	soketli		226 315			
VPS 504 S03						
7 kutuplu soket bağlantısı	Kablo uzunluğu 0,30 m		219 879			
DIN 4791'e göre kablolama	Kablo uzunluğu 1,50 m		223 590			
Koruma türü IP 40						
VPS 504 S04						
Vida klemenslerine bağlantı			219 881	222 388	223 426	221 327
Kablo geçişi PG 13,5						
ilaveten PG 11 mümkün						
Potansiyel arıza sinyali (iletkenlik sinyali)						
Koruma türü IP 54						
Sıvı gaz tipi			226 316	242 874	242 875	242 876
VPS 504 S05		(Gaz motorları) CSA _{C, US}	224 983			
VPS 504 S06		U _L , FM, CSA			221 073	
Aksesuar/Yedek parçalar						
Adaptör seti VPS 504, tekli valf ile Rp 2 arasına			205 360			
Adaptör seti VPS 504, DN 40 - DN 80 tekli valfler için			222 740			
Adaptör seti VPS /VDK			223 470			
Soket, 7 kutuplu, yük bindirmesiz 2 kablo girişi (S02)			231 807			
Soket, 7 kutuplu, PG 11'li 4 kablo girişi (S02)			231 808			
Soket, 7 kutuplu, yük bindirmesiz 4 kablo girişi (S02)			231 809			
Montaj-Seti (2 x M4 x 16,2 x O-Ring, 2 x filtre elemanı)			221 503			
Cihaz için yedek sigorta (5 adet)			231 780			
Yedek set VPS filtresi			243 801			

**Valf kontrol sistemi VPS 504,
çok fonksiyonlu ayarlama cihazları için**

DUNGS®
Combustion Controls

Teknik gelişme ve geliştirme açısından yararlı olabilecek değişiklikler yapma hakkı saklıdır.

**Karl Dungs Satış ve Pazarlama
Limited Şirketi**
Perpa Ticaret Merkezi
A Blok Kat:8, No:775-777
34385 Okmeydanı-İstanbul
Tel.: +90 (0)212 320 81 02
Fax: +90 (0)212 320 81 05
info.tr@dungs.com
www.dungs.com

Karl Dungs GmbH & Co. KG
Siemensstraße 6-10
D-73660 Urbach, Germany
Telefon +49 (0)7181-804-0
Telefax +49 (0)7181-804-166
info@dungs.com
www.dungs.com